

TM4[®] SUMO^{MC} MD

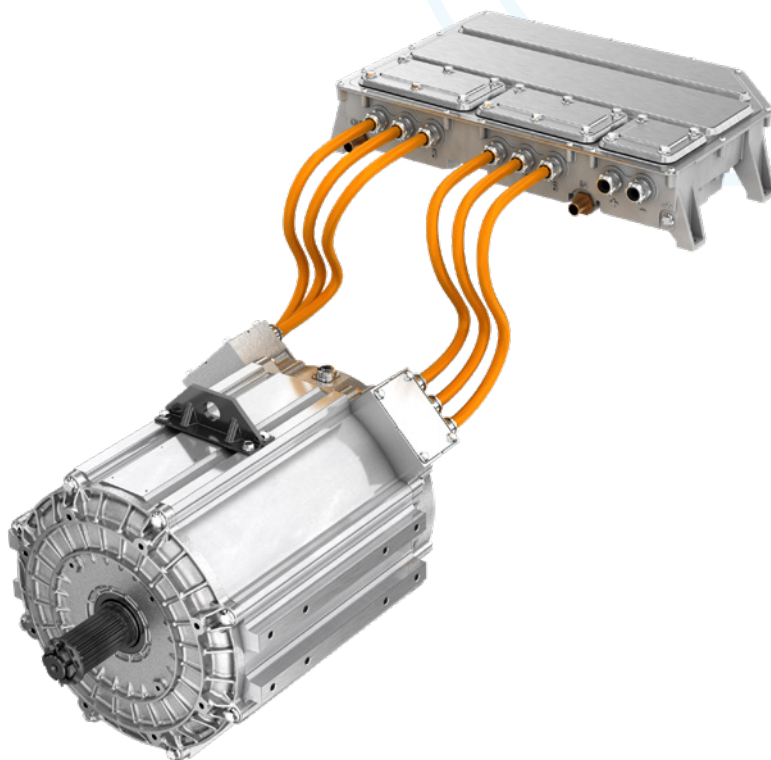
Systeme moteur/onduleur

Caractéristiques

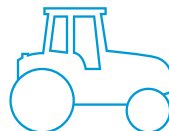
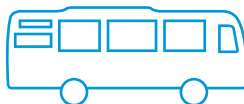
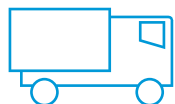
- Puissance maximale: jusqu'à 265 kW
- Couple maximal: jusqu'à 3 255Nm
- Vitesse maximale: 3 700 RPM

Avantages

- Systeme à couple élevé combinant moteur à aimant permanent interne et onduleur
- Conçus pour s'interfacer directement avec un différentiel standard, une transmission et/ou un essieu électrifié
- Intégration facile aux produits Dana



Idéal pour les véhicules commerciaux de classe 2 à 6, les autobus de poids léger à moyen, ainsi que les véhicules hors-route.

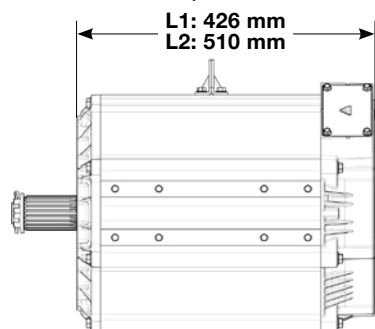


TM4[®] SUMO^{MC} MD **Système moteur/onduleur**

Les systèmes TM4 SUMO MD sont conçus pour s'interfacer directement avec un différentiel standard, une transmission et/ou un essieu électrifié. Cette solution est idéale pour les véhicules commerciaux de classe 2 à 6, ainsi que pour les autobus de poids léger à moyen.

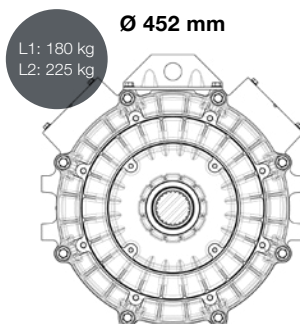
Caractéristiques du moteur

- Technologie à aimant permanent éprouvée assurant une efficacité optimale.
- Rotor externe fournissant plus de couple
- Faible niveau de bruit électromagnétique
- Faible couple de crantage pour un meilleur confort vibroacoustique
- Fonctionnement dans les quatre quadrants
- Arbre traversant à option
- Protection thermique



Caractéristiques de l'onduleur

- Contrôleur moteur 3 ou 6 phases à haute tension
- Fréquence de commutation variable
- Technologie Reflex^{MC}
- Filtre antiperturbation électromagnétique
- Puissance massique la plus élevée de sa catégorie
- Grande efficacité

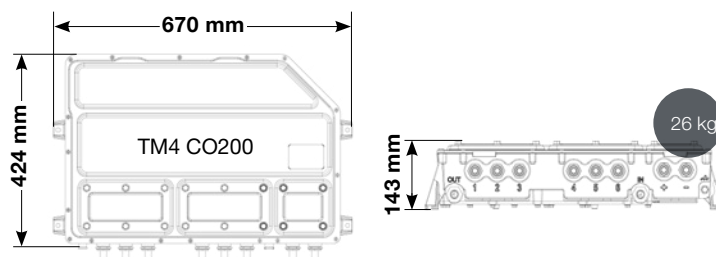
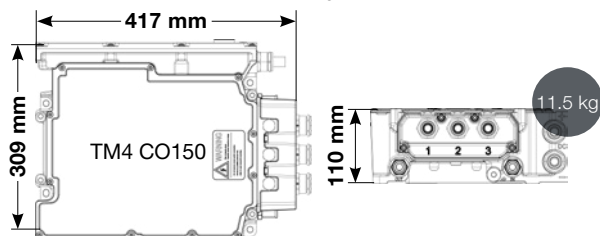


Normes

- Protection du système: IP 6K9K
- Composantes automobiles: AEC-Q100/AEC-Q101/AEC-Q200
- Compatibilité électromagnétique (CEM): Normes automobiles internat.
- Résistance aux chocs et aux vibrations: GMW3172 Masses suspendues
- Température maximale du liquide de refroidissement: 65 ° C
- Type de liquide de refroidissement: 40/60 eau-glycol
- Matières toxiques et inflammabilité: ROHS, ELV, UL94-V0
- Résistance à la corrosion externe: brouillard salin, gravier, produits chimiques

SYSTÈME	Longueur	Phases	Puissance maximale	Puissance continue	Couple maximal	Couple continu	Vitesse maximale
SUMO MD HV1500-3P	L1	3	162 kW	100 kW	1590 Nm	680 Nm	3250 RPM
SUMO MD HV1800-3P	L1	3	170 kW	100 kW	1775 Nm	680 Nm	3250 RPM
SUMO MD HV2200-3P	L2	3	215 kW	145 kW	2430 Nm	1275 Nm	2700 RPM
SUMO MD MV2500-6P	L2	6	230 ¹ kW	115 kW	2500 Nm	1140 Nm	3000 RPM
SUMO MD HV2100-6P	L1	6	250 kW	130 kW	2150 Nm	685 Nm	3500 RPM
SUMO MD HV3000-6P	L2	6	235 kW	145 kW	3100 Nm	1055 Nm	3000 RPM
SUMO MD HV2400-6P	L1	6	240 kW	120 kW	2300 Nm	605 Nm	3500 RPM
SUMO MD HV2200-6P	L2	6	255 kW	190 kW	2355 Nm	990 Nm	3700 RPM
SUMO MD HV2600-6P	L2	6	265 kW	155 kW	2760 Nm	970 Nm	3500 RPM

600 Vcc, 30 secondes, 45°C / 1350 Vcc, 30 secondes, 45°C
Les caractéristiques techniques peuvent changer.



TM4.com

Politique d'application

Les caractéristiques et spécifications peuvent varier en fonction du modèle et du type de service. Des autorisations d'application doivent être obtenus de Dana TM4; contactez votre représentant pour une autorisation d'application. Nous nous réservons le droit de changer ou modifier les spécifications, configurations et dimensions de nos produits à tout moment sans avertissement.

2019 TM4. Tous droits réservés.

