

TM4[®] SUMO^{MC} HD

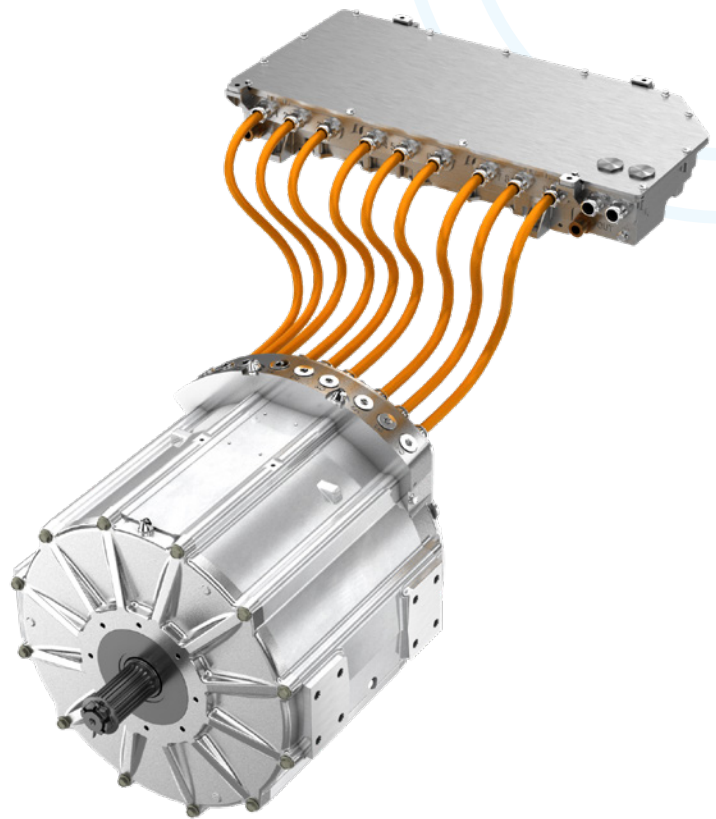
Systeme moteur/onduleur

Caractéristiques

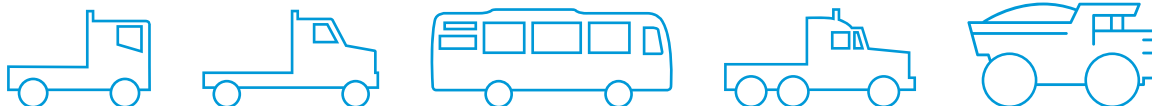
- Puissance maximale: jusqu'à 350 kW
- Couple maximal: jusqu'à 3 500 Nm
- Vitesse maximale: 3 400 RPM

Avantages

- Systeme à couple élevé combinant moteur à aimant permanent interne et onduleur
- Conçus pour s'interfacer directement avec un différentiel standard, une transmission et/ou un essieu électrifié
- Intégration facile aux produits Dana



Idéal pour les autobus de poids lourd, les véhicules commerciaux ainsi que les véhicules hors-route.



TM4[®] SUMO^{MC} HD **Système moteur/onduleur**

Les moteurs électriques de cette série disposent à la fois d'un couple élevé et d'une vitesse de rotation lente leur permettant d'interfacer directement avec le différentiel arrière du véhicule sans que l'utilisation d'un réducteur de vitesse soit nécessaire. Le TM4 SUMO HD est le système de motorisation électrique parfait pour les véhicules de classe 6 à 8 ainsi que pour les autobus de poids lourd.

Caractéristiques du moteur

- Technologie à aimant permanent éprouvée assurant une efficacité optimale
- Rotor externe fournissant plus de couple
- Faible niveau de bruit électromagnétique
- Faible couple de crantage pour un meilleur confort vibroacoustique
- Fonctionnement dans les quatre quadrants
- Arbre traversant à option
- Protection thermique

Caractéristiques de l'onduleur

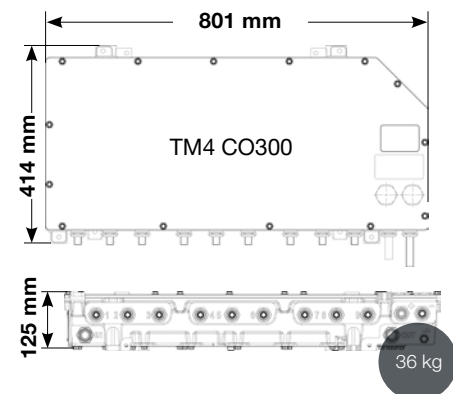
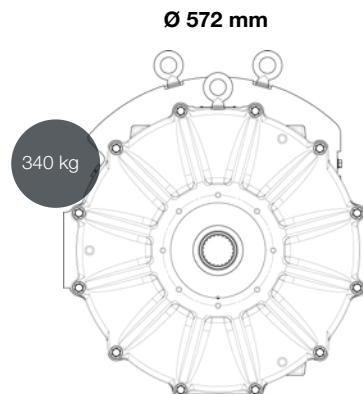
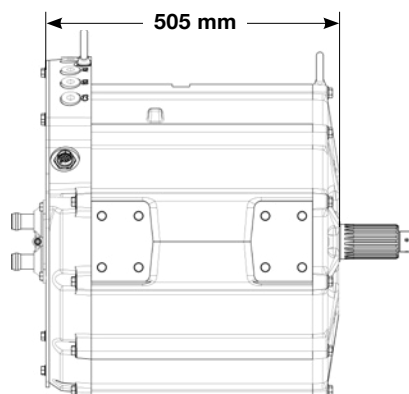
- Contrôleur moteur 9 phase à haute tension
- Fréquence de commutation variable
- Technology Reflex^{MC}
- Filtre antiperturbation électromagnétique
- Puissance massique la plus élevée de sa catégorie
- Grande efficacité

Normes

- Protection du système: IP 6K9K
- Composantes automobiles: AEC-Q100/AEC-Q101/AEC-Q200
- Compatibilité électromagnétique (CEM): Normes automobiles internat.
- Résistance aux chocs et aux vibrations: GMW3172 Masses suspendues
- Température maximale du liquide de refroidissement: 65 ° C
- Type de liquide de refroidissement: 40/60 eau-glycol
- Matières toxiques et inflammabilité: ROHS, ELV, UL94-V0
- Résistance à la corrosion externe: brouillard salin, gravier, produits

SYSTÈME	Phases	Puissance maximale	Puissance continue	Couple maximal	Couple continu	Vitesse maximale
SUMO HD HV2700-9P	9	250 kW	195 kW	2700 Nm	2060 Nm	3375 RPM
SUMO HD HV3400-9P	9	250 kW	195 kW	3400 Nm	2060 Nm	2450 RPM
SUMO HD HV3500-9P	9	370 kW	260 kW	3445 Nm	1970 Nm	3400 RPM

600 Vcc, 30 secondes, 45°C
Les caractéristiques techniques peuvent changer.



TM4.com

Politique d'application

Les caractéristiques et spécifications peuvent varier en fonction du modèle et du type de service. Des autorisations d'application doivent être obtenus de Dana TM4; contactez votre représentant pour une autorisation d'application. Nous nous réservons le droit de changer ou modifier les spécifications, configurations et dimensions de nos produits à tout moment sans avertissement.

2019 TM4. Tous droits réservés.

